



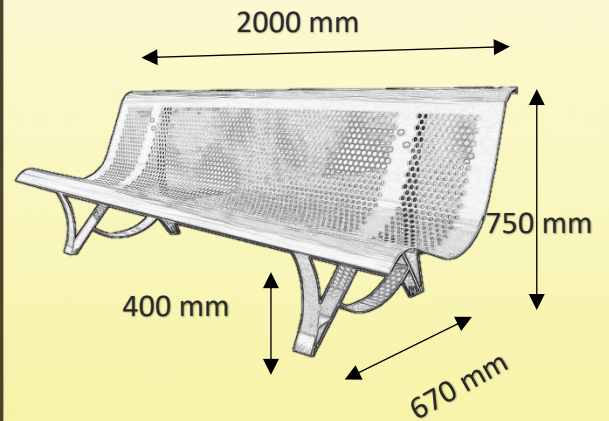
Banc Métro

Réf : 014510

 Fabrication
Française



Version acier protégé corrosion laqué vert, longueur 2000 mm : LV



DESCRIPTION


Banc s'adaptant à tous les environnements, robuste et stable, agréé NF P99-610,

Rapport qualité-prix exceptionnel

MATERIAUX

Pieds profilés acier laqué vert, assise en tôle ép.2 mm, laqué vert RAL 6005.

FIXATION

A poser ou à sceller, scellement par boulon queue de carpe en option  X4

